



Kenmerken hosemaster:

- GI Uprim hosemaster plus middelschuimstraalpijp
- Middelschuim
- Bijmenging 3 %
- Inhoud 12 liter
- Gewicht 16,5 kg
- Verschuimingsgetal bij 7 bar 50 – 70
- Worplengte 3 – 6 mtr
- Geschikt voor m²: 15 m²



Kenmerken schuim:

- Respondol ATT 3/3 AR-FF.
- Alcohol Resistent Fluorvrij schuim.
- Te gebruiken tot - 6°C opslagtemperatuur.
- Schuim vloeit slecht uit.
- **Schuim moet indirect opgebracht worden, gebruik de zachte applicatie.**



Veiligheid:

- Schuim geleidt elektriciteit.
- Schuim kan nevenschade veroorzaken: corrosieve werking.
- Gebruik geen schuim bij een drukbrand of gasbrand.
- Fluorvrij-schuim is milieu schadelijk.

Bluswerking Schuim:

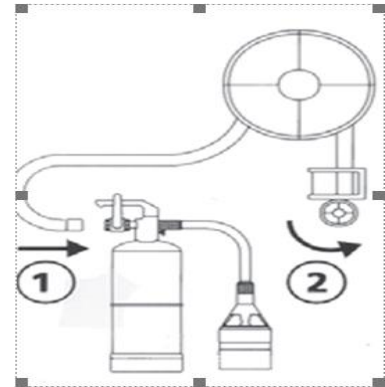
Principe van afdekken:

- Zuurstof afsluiten.
- Verdamping ontvlambare vloeistoffen voorkomen.
- Beschermd ontvlambare vloeistof tegen aanstralen.



Gereedmaken Hosemaster:

- Haal HD pistool van slang.
- Sluit Hosemaster aan op HD-slang.
- Commando "water".



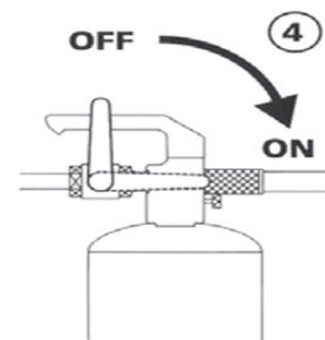
Bediening Pomp :

- Na commando "water".
- **Stel druk pomp in op 17 – 20 bar**



Bediening Hosemaster:

- Open afsluiter Hosemaster.
- Breng de schuim indirect aan en spuit niet direct in de vloeistofplas.



Voorbeeld gebruik:

- Benzinetank auto gescheurd.
- Indirect opbrengen schuim via auto op de grond.



Inpakken en opruimen hosemaster:

1. Demonteer de kop van de hosemaster en spoel de standpijp en de staalpijp door met een emmer schoon water.
2. Commando "water af".
3. Maak Hosemaster druk loos.
4. Haal Hosemaster van HD-slang.
5. Vul Hosemaster bij tot 90 %.
6. Sluit HD-pistool op HD-slang.
7. Test HD-pistool op werking.
8. Vraag nieuw SVM aan bij M&L indien onvoldoende voorraad.

Arbeidshygiëne:

- Gebruik nitril wegwerphandschoenen en veiligheidsbril bij afvullen.
- Vermijd zoveel mogelijk contact met SVM en schuim.
- Indien nodig dan naspoelen van materiaal en materieel met water.
- Bij oogcontact oogspoelfles gebruiken.